

SkyLine Premium Kombiugn. SkyLine-Premium. El. Digital panel. 10 GN 2/1

Produkt # _____

Modell # _____

Namn # _____

SIS # _____

AIA # _____



217823 (ECOIE102B2A0)

Kombiugn. SkyLine-Premium.
El. Digital panel. 10 GN 2/1 -
Programmerbar, automatisk
rengöring

Kort specifikation

Pos.

SkyLine Premium kombiugn med digital panel.

- Inbyggd ånggenerator med Lambdasensor som ger precision i realtidsmätning.
- OptiFlow luftdistributionssystem för maximal prestanda med 5 nivåer.
- SkyClean: Automatisk och inbyggt självrensningssystem. 5 automatiska program och hållbara funktioner för att spara energi, vatten och kem.
- Driftslägen: Program (spara och dela upp till 1000 recept); Manuell (ång-, kombi- och konvektionsprogram); EcoDelta; Återuppvärmning
- Automatisk backup-läge för att undvika driftstopp.
- USB-port för att ladda ner HACCP-data, program och inställningar. Connectivity redo.
- Kärntermometer med en mätpunkt.
- Dubbel glasdörr med LED-lampor.
- Konstruktion av rostfritt stål.
- Levereras med 1 gejderstege GN 2/1, delning 67 mm.

Huvudfunktioner

- Digitalt gränssnitt med LED-bakgrundsbelysningsknappar med guidat urval.
- Inbyggd ånggenerator.
- Exakt och reell luftfuktighetskontroll med Lambdasensor för konsekventa resultat, oavsett mängd råvaror.
- Varmluft (max 300°C): Perfekt vid tillagning med låg fuktighet.
- Kombi (max 300°C): kombinerar varmluft och ånga, accelererar tillagningen och reducerar viktminskningen.
- Ånga (100°C): Rötgrönsaker och ris.
Lågtempererad ånga (25-99°C): Perfekt för sous-vide och återuppvärmning.
Överhettad ånga (100-130°C): Frysta grönsaker.
- EcoDelta: kärntemperaturstyrd tillagning.
- Förinställt program för regenerering, perfekt för bankett och återuppvärmning av bleck.
- Program: Spara och dela dina program via USB. 100 program i upp till 4 tillagningsfaser kan lagras i ugnens minne.
- Fläkt med variabel hastighet och motorbroms (5 hastighetsnivåer).
- Kärntermometer med en sensor för att mäta innertemperatur medföljer.
- Automatisk förvärmning och snabbnedkyllning.
- SkyClean: Ett automatiskt och inbyggt självrengöringssystem med integrerad avkalkning av ånggeneratoren.
- 3 alternativ för kem: tablett, flytande (kräver extra tillbehör), enzymer.
- GreaseOut: förberedd för integrerad fettavskiljning.
- USB-port för uppdateringar och sous-vide termometer (tillbehör).
- Back up-funktion som automatiskt aktiveras om ett fel uppstår.
- Kapacitet: 10 GN (2/1) eller 20 GN (1/1).
- Optiflow är ett intelligent luftcirkulationsystem som anpassar luftflödet för bästa kylresultat och jämn temperatur, vilket även ökar energibesparingarna.

Konstruktion

- Dörr med dubbla termoglas. Invändigt glas med gångjärn för enkel rengöring.
- Hygieniskt ugnsutrymme utan skarvar och med rundade hörn för högsta hygienstandard.
- Konstruerad i 304 AISI rostfritt stål.
- Servicevänlig kontrollpanel med åtkomst framifrån.
- Kapslingsklass IPX5, för enkel rengöring.
- Levereras med 1 gejderstege GN 2/1, delning 67 mm.

Användargränssnitt & Datahantering

- Förberedd för Connectivity (extra tillbehör.)
- Connectivity redo.

Hållbarhet

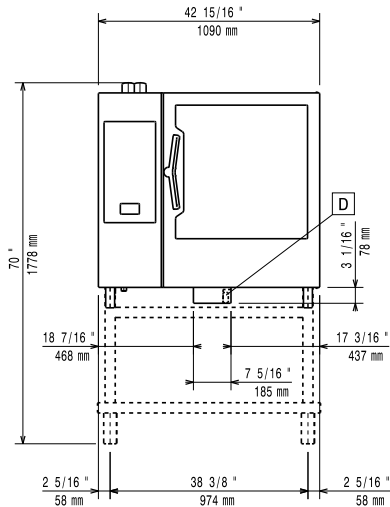
- Människocentrerad design med 4-stjärnig certifiering för ergonomi och användarvänlighet.
- Vingformat handtag med ergonomisk design för



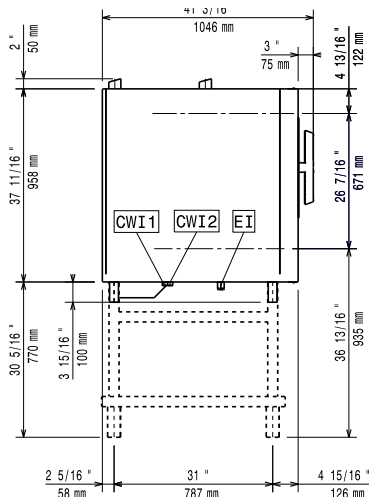
handsfree-öppning.					
• Möjligt att köra ugnen på halv effekt.					
Övriga Tillbehör					
• Vattenfilter m behållare och flödesmätare (hög användning av ånga)	PNC 920003	<input type="checkbox"/>			
• Automatisk vattenavhårdare för kombiugn	PNC 921305	<input type="checkbox"/>			
• Hjulsats till stativ för Air-o-steam 6&10 GN 1/1 och 2/1 LW.	PNC 922003	<input type="checkbox"/>			
• Galler, 2-pack. rfr. AISI 304, GN 1/1	PNC 922017	<input type="checkbox"/>			
• Kycklinggaller, 2 st, plats för 8 hela kycklingar/galler	PNC 922036	<input type="checkbox"/>			
• Galler i AISI 304 rostfritt stål GN 1/1	PNC 922062	<input type="checkbox"/>			
• Galler i AISI 304 rostfritt stål GN 2/1	PNC 922076	<input type="checkbox"/>			
• Sidomonterad handdusch för 260705, 260706 och 260708	PNC 922171	<input type="checkbox"/>			
• Galler, 2-pack. rfr. AISI 304, GN 2/1	PNC 922175	<input type="checkbox"/>			
• Bakplåt med 5 rader, baguette. Perforerad alu med silikonöverdrag	PNC 922189	<input type="checkbox"/>			
• Bakplåt med 4 kanter (400X600X20). Perforerad aluminium	PNC 922190	<input type="checkbox"/>			
• Bakplåt med 4 kanter, slät plåt i aluminium	PNC 922191	<input type="checkbox"/>			
• Fritöskorgar, 2 st GN 1/1 för ugnar	PNC 922239	<input type="checkbox"/>			
• Galler rostfritt 400x600mm (bakstorlek)	PNC 922264	<input type="checkbox"/>			
• 2-stegs säkerhetsöppning för ugnsdörr	PNC 922265	<input type="checkbox"/>			
• Kycklinggaller GN1/1 för 8st hela kycklingar à 1,2kg.	PNC 922266	<input type="checkbox"/>			
• Kit med bleck och 6 korta grillspett för aos och konvektion CW	PNC 922325	<input type="checkbox"/>			
• Bleck för grillspett	PNC 922326	<input type="checkbox"/>			
• 6 korta grillspett för aos och konvektion CW	PNC 922328	<input type="checkbox"/>			
• Krok för upphängning i ugn	PNC 922348	<input type="checkbox"/>			
• 4 justerbara ben, kan skruvas fast i golv, för 6 & 10 GN, 2", 100-130mm	PNC 922351	<input type="checkbox"/>			
• Bleck för fettuppsamling med tömningsventil, 60 mm djup	PNC 922357	<input type="checkbox"/>			
• Galler GN1/1 för 8st hela ankor à 1,8kg.	PNC 922362	<input type="checkbox"/>			
• Isolerhuv för tallriksställ till air-o-steam 10 GN 2/1	PNC 922366	<input type="checkbox"/>			
• GEJDESKENOR TILL OMONTERAT STATIV 6 & 10 GN 2/1	PNC 922384	<input type="checkbox"/>			
• Vägghalterad hållare för rengöringsmedel (för Electrolux Professionals nya dunkar)	PNC 922386	<input type="checkbox"/>			
• USB-sond	PNC 922390	<input type="checkbox"/>			
• Gejderställning inkl. hjul för 10 GN 2/1, delning 65mm (std)	PNC 922603	<input type="checkbox"/>			
• Gejderställning inkl. hjul för 8 GN 2/1, delning 80 mm	PNC 922604	<input type="checkbox"/>			
• Handtag och skenor för utdragbar gejderkassett 6 & 10 GN 2/1 ugn	PNC 922605	<input type="checkbox"/>			
• Gejderställning på hjul för bakplåt, 10 GN 2/1 ugn och blast chiller freezer med 8 gejdernspår 400x600mm och delning 80 mm	PNC 922609	<input type="checkbox"/>			
• Öppet stativ m gejderstegar för 6 & 10 GN 2/1 ugn	PNC 922613	<input type="checkbox"/>			
• Stativ m underskåp m gejderstegar för 6&10 GN 2/1 ugn	PNC 922616	<input type="checkbox"/>			
• Externt kopplingskit för rengöringsmedel	PNC 922618	<input type="checkbox"/>			
• Stackningskit för gasugn 6 GN 2/1 på gasugn 10 GN 2/1 - höjd 120 mm	PNC 922621	<input type="checkbox"/>			
• Vagn för mobilt gejderstativ för 10 GN 2/1 ugn och blast chiller freezer	PNC 922627	<input type="checkbox"/>			
• Vagn för mobilt gejderstativ för 6 GN 2/1 på 6 eller 10 GN 2/1 ugn	PNC 922631	<input type="checkbox"/>			
• Dräneringskit i rostfritt stål för 6 & 10 GN ugn, d=50mm	PNC 922636	<input type="checkbox"/>			
• Dräneringskit i plast för 6 & 10 GN ugn, d=50mm	PNC 922637	<input type="checkbox"/>			
• Gejdevagn med 2 behållare för fettuppsamling	PNC 922638	<input type="checkbox"/>			
• Kit för fettuppsamling för öppet stativ (2 tankar och tömningsventil)	PNC 922639	<input type="checkbox"/>			
• Tallrikställ m hjul för 51 tallrikar. 10 GN 2/1 ugn och blast chiller freezer, delning 75 mm	PNC 922650	<input type="checkbox"/>			
• Slät GN 1/1 plåt för torkning, H=20mm	PNC 922651	<input type="checkbox"/>			
• Slät GN 1/1 plåt för torkning	PNC 922652	<input type="checkbox"/>			
• OMONTERAT STATIV TILL 6 & 10 GN 2/1 UGN	PNC 922654	<input type="checkbox"/>			
• Värmeskydd för 10 GN 2/1 ugn	PNC 922664	<input type="checkbox"/>			
• Värmeskydd för stackade ugnar 6 GN 2/1 på 10 GN 2/1	PNC 922667	<input type="checkbox"/>			
• Toppkydd för ugn	PNC 922687	<input type="checkbox"/>			
• Gejderstegar för 6 & 10 GN 2/1 öppet stativ	PNC 922692	<input type="checkbox"/>			
• 4 justerbara ben i svart för 6 & 10 GN ugnar, 100-115mm	PNC 922693	<input type="checkbox"/>			
• Rengöringsmedelshållare för att hänga på öppet stativ (för Electrolux Professionals nya dunkar)	PNC 922699	<input type="checkbox"/>			
• Nätgrillgaller för ugnar GN 1/1	PNC 922713	<input type="checkbox"/>			
• Positionshjälp för kärntermometer	PNC 922714	<input type="checkbox"/>			
• Ventilationshuv, odourless, med fläkt som reducerar lukt för 6&10 GN 2/1 ugn	PNC 922719	<input type="checkbox"/>			
• Ventilationshuv med fläkt som reducerar lukt för stackning 6+6 eller 6+10 GN 2/1 ugn	PNC 922721	<input type="checkbox"/>			
• Kondenseringshuv med fläkt för 6&10 GN 2/1 ugn	PNC 922724	<input type="checkbox"/>			
• Kondenseringshuv med fläkt för stackning 6+6 eller 6+10 GN 2/1 ugn	PNC 922726	<input type="checkbox"/>			
• Ventilationshuv med fläkt för 6&10 GN 2/1 ugn	PNC 922729	<input type="checkbox"/>			
• Ventilationshuv med fläkt för stackning 6+6 eller 6+10 GN 2/1 ugnar	PNC 922731	<input type="checkbox"/>			
• Ventilationshuv utan fläkt för 6&10 GN 2/1 ugn	PNC 922734	<input type="checkbox"/>			
• Ventilationshuv utan fläkt för stackning 6+6 eller 6+10 GN 2/1	PNC 922736	<input type="checkbox"/>			
• 4 justerbara ben för 6 & 10 GN ugnar, 230-290mm	PNC 922745	<input type="checkbox"/>			
• Kantin för statisk tillagning, H=100mm	PNC 922746	<input type="checkbox"/>			
• Grill- och bakplåt, kombinerad. Vändbar. 400x600mm	PNC 922747	<input type="checkbox"/>			
• Vagn för fettuppsamling	PNC 922752	<input type="checkbox"/>			
• Tryckreduceringsventil för inkommande vatten till SkyLine	PNC 922773	<input type="checkbox"/>			
• Kit för installation av system för att klara strömtoppar till 6 & 10 GN ugnar	PNC 922774	<input type="checkbox"/>			

- Konensutvidningsrör, 37 cm. PNC 922776
- Stekbleck GN 1/1 H=20mm (non-stick) PNC 925000
- Stekbleck GN 1/1 H=40mm (non-stick) PNC 925001
- Stekbleck GN 1/1 H=60mm (non-stick) PNC 925002
- Grill- och bakplåt, kombinerad. PNC 925003
Vändbar. GN 1/1 för ugnar (non-stick)
- Grillgaller (aluminium) för ugnar GN 1/1 PNC 925004
- Stekbleck för 8 st ägg GN 1/1 PNC 925005
- Bakplåt med 2 kanter -GN 1/1 PNC 925006
- Bleck för bakad potatis GN 1/1, 28 st PNC 925008
potatisar.
- Installationskit för SkyLine på befintligt PNC 930218
underskåp GN 2/1

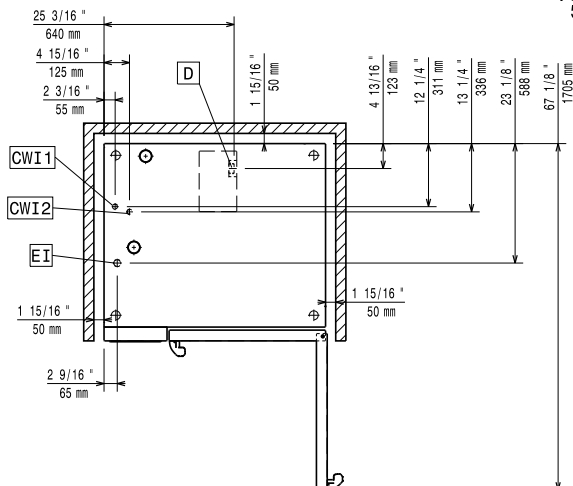
Front



Sida



CWI1 = Kallvatten
 CWI2 = Kallvatten 2
 D = Avlopp
 DO = Overflow dräneringsrör
 EI = Elektrisk anslutning

 Topp
 5t


Elektricitet

Spänning:	217823 (ECOE102B2A0)	380-415 V/3N ph/50-60 Hz
Anslutningseffekt:		37.4 kW
Effekt, max:		40.1 kW
Strömbrytare krävs		

Vatten

Vattenintag "FCW" anslutning:	3/4"
Tryck:	1-6 bar
Avlopp "D":	50mm
Electrolux Professional rekommenderar användning av behandlat vatten.	
Vänligen se användarmanual för detaljerad information kring vattenkvalitet.	
Max vatten inlopp temp:	30 °C
Klorider:	<45 ppm
Ledningsförmåga:	>50 µS/cm

Installation

Utrymme:	5 cm i bak och höger sida
Rekommenderat avstånd för serviceåtkomst:	50 cm vänster sida

Kapacitet

GN:	10 - 2/1 Gastronorm
Max kapacitet:	100 kg

Viktig information

Gångjärn:	
Ytermått, bredd	1090 mm
Ytermått, djup	971 mm
Ytermått, höjd	1058 mm
Nettovikt:	179 kg
Fraktvikt:	204 kg
Fraktvolym:	1.59 m ³

Certifieringar ISO

ISO Standards:	ISO 9001; ISO 14001; ISO 45001; ISO 50001
-----------------------	---